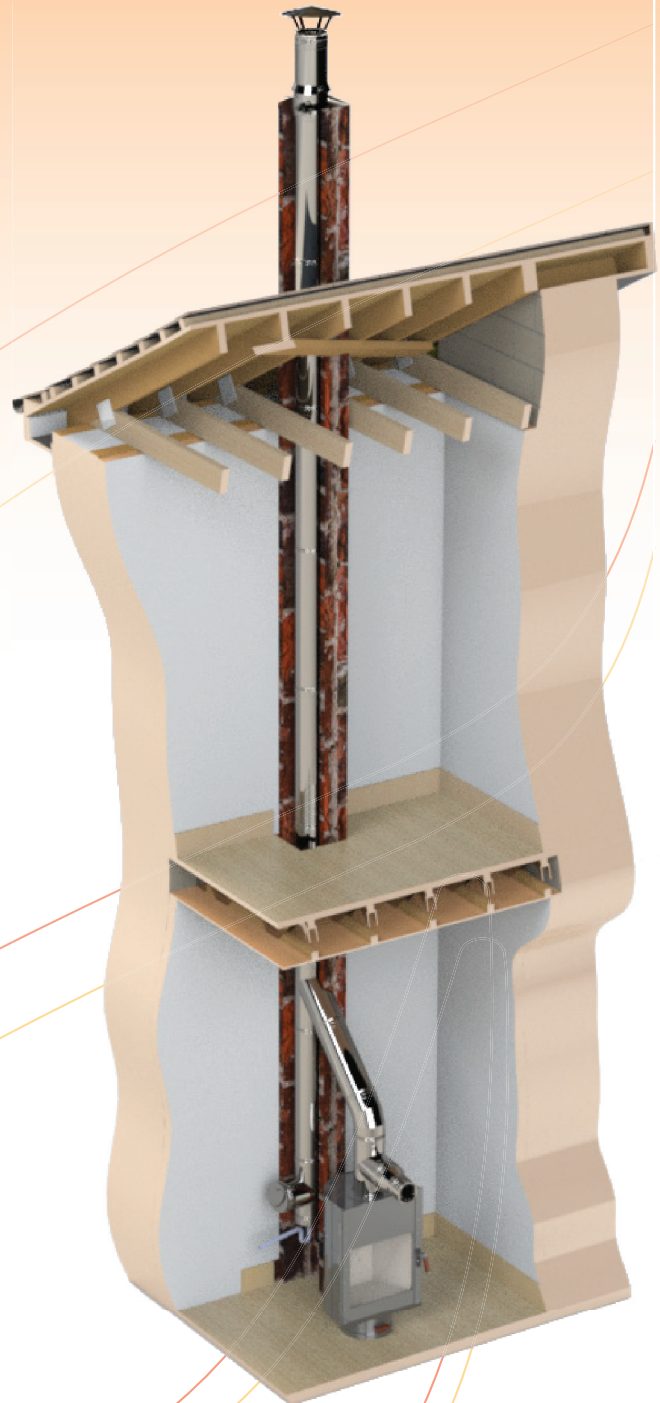




vilpra
Chimneys

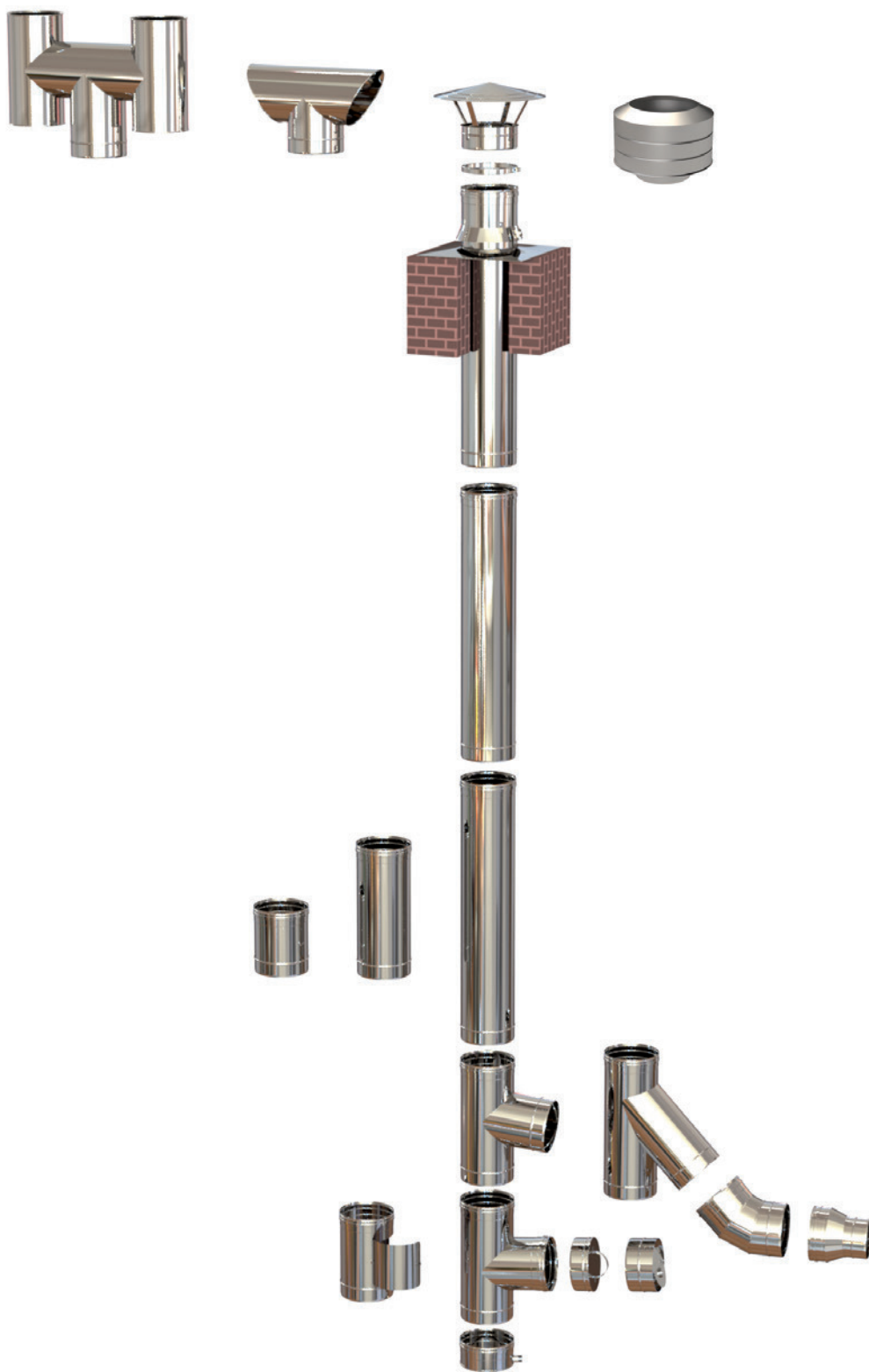
7

Round flue liners SW
Apvalieji įdėklai SW
Runde Innenrohre SW





7




SW
SW (with silicone gaskets)

Application	System is designed to exhaust combustion products by natural draught from heating appliances. System is used for relining of existing chimneys.	System is designed to exhaust combustion products by positive pressure from heating appliances. System is used for relining of existing chimneys.
Fuel	Gas, oil or solid fuels	Gas or oil
Designation code	EN 1856-2 T600-N1-W-V2-L50XXX-G(500)	EN 1856-2 T200-P1-W-V2-L50XXX-O(100)
Working temperature	≤ 600 °C	≤ 200 °C
Pressure class	N1 – natural draught	P1 – positive pressure
Condensate resistance	W – designed for wet operating conditions	W – designed for wet operating conditions
Steel	Stainless steel 1.4404	Stainless steel 1.4404
Wall thickness	When d_n from 60 to 200 mm – 0.5 mm When d_n from 210 to 550 mm – 0.6 mm When d_n from 600 to 900 mm – 0.8 mm	When d_n from 60 to 200 mm – 0.5 mm When d_n from 210 to 550 mm – 0.6 mm
Sootfire resistance	G – resistant	O – not resistant
Distance to combustible materials	≥ 500 ¹ mm	≥ 100 ¹ mm
Certificate no.	1397-CPR-0182; 1397-CPR-0183	1397-CPR-0182; 1397-CPR-0183


Remark

Chimney system suitability must be decided by considering the documentation of the heating appliance manufacturer, chimney installation guide and national legal acts.

¹ The actual minimum distance to combustible material from the outer surface of a connecting flue pipe (for flue liners isn't applied) must be defined according to the designation of the product, as described in their marking, and national legal acts. If the legal acts and chimney designation indicate different distances to the combustible materials, it is necessary to follow a bigger distance.


SW
SW (su silikoninėmis tarpinėmis)

Taikymas	Apvaliųjų įdėklų į kaminus sistema skirta degimo produktams iš šildymo įrenginių šalinti natūralia trauka. Sistema montuojama į esamus mūrinius dūmtraukius.	Apvaliųjų įdėklų į kaminus sistema skirta degimo produktams iš šildymo įrenginių šalinti priverstine trauka. Sistema montuojama į esamus mūrinius dūmtraukius.
Kuras	Dujinis, skystasis arba kietasis kuras	Dujinis arba skystasis
Sistemos žymėjimas	EN 1856-2 T600-N1-W-V2-L50XXX-G(500)	EN 1856-2 T200-P1-W-V2-L50XXX-O(100)
Darbinė temperatūra	≤ 600 °C	≤ 200 °C
Slėgio klasė	N1 – natūrali trauka	P1 – priverstinė trauka (su silikoninėmis tarpinėmis)
Atsparumas kondensatui	W – tinka eksploatuoti drėgnomis sąlygomis	W – tinka eksploatuoti drėgnomis sąlygomis
Plienas	Nerūdijantis plienas 1.4404	Nerūdijantis plienas 1.4404
Sieneles storis	Kai d_n nuo 60 iki 200 mm – 0,5 mm Kai d_n nuo 210 iki 550 mm – 0,6 mm Kai d_n nuo 600 iki 900 mm – 0,8 mm	Kai d_n nuo 60 iki 200 mm – 0,5 mm Kai d_n nuo 210 iki 550 mm – 0,6 mm
Atsparumas suodžių užsidegimui	G – atspari sistema	O – neatspari sistema
Atstumas iki degių medžiagų	≥ 500 ¹ mm	≥ 100 ¹ mm
Sertifikato Nr.	1397-CPR-0182; 1397-CPR-0183	1397-CPR-0182; 1397-CPR-0183

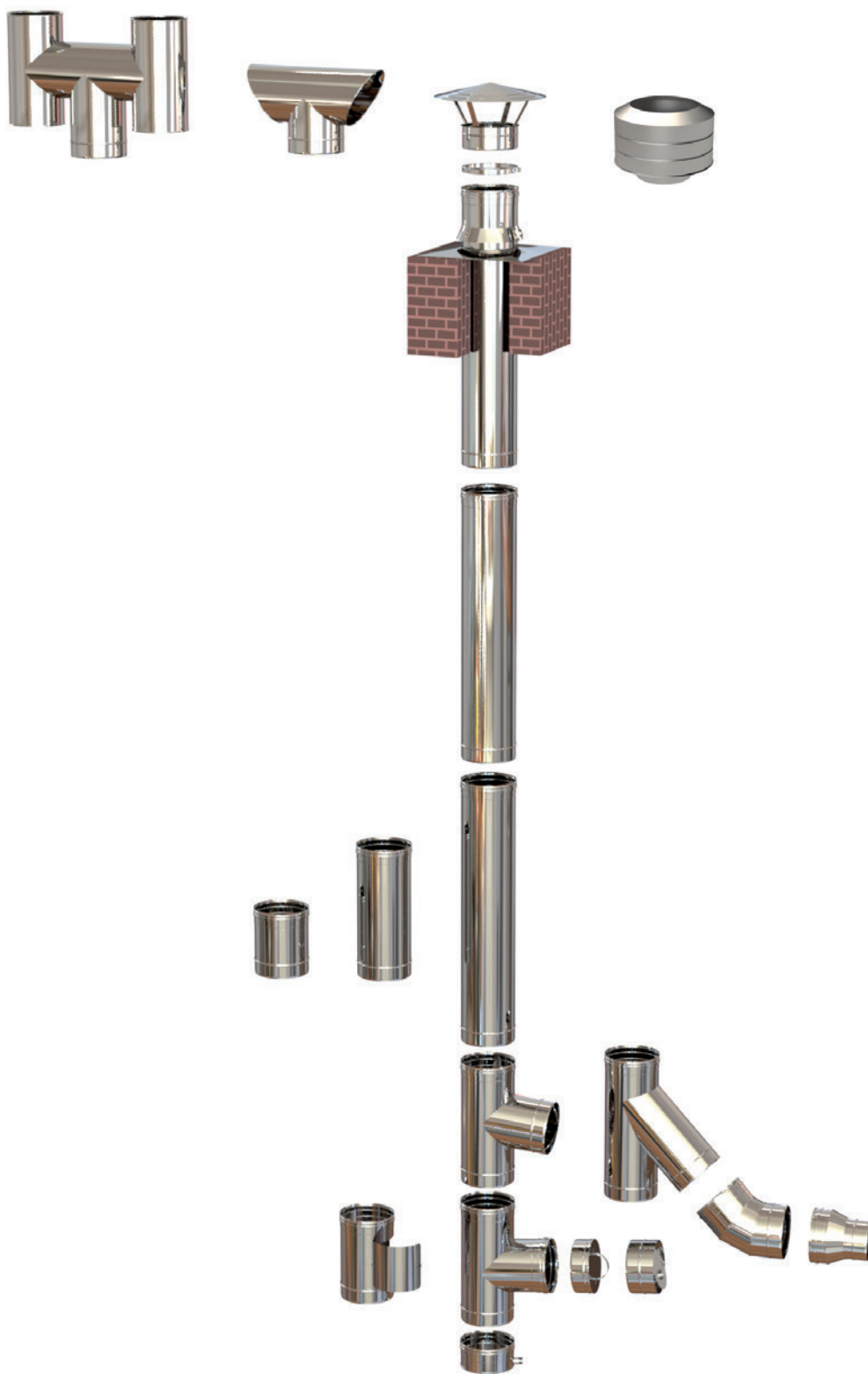

Pastaba

Renkantis dūmtraukių sistemą reikia atsižvelgti į šildymo įrenginio gamintojo rekomendacijas ir dūmtraukio montavimo instrukciją, bei nacionalinius teisės aktus.

¹ Faktiniai leistini minimalūs atstumai iki degių medžiagų nuo jungiamojo vamzdžio išorinio paviršiaus (įdėklo elementams netaikoma) turi būti nustatomi atsižvelgiant į gaminio žymėjime ir nacionaliniuose teisės aktuose nurodytus atstumus. Jei teisės aktuose ir dūmtraukio žymėjime minėti atstumai skiriasi, tada reikia vadovautis didesniu leistinu atstumu iki degių medžiagų.



7





SW

SW (mit Silikondichtung)

Anwendung	Innenrohre-System für Schornsteine wird angewandt, um die Abgase des Brennstoffes aus den Heizgeräten durch Naturzug abzuleiten. Das System wird in bestehende gemauerte Schornsteine eingebaut.	Innenrohre-System für Schornsteine wird angewandt, um die Abgase des Brennstoffes aus den Heizgeräten durch Überdruck abzuleiten. Das System wird in bestehende gemauerte Schornsteine eingebaut.
Brennstoff	Gas, Öl oder fester Brennstoff	Gas oder Öl
System-Code	EN 1856-2 T600-N1-W-V2-L50XXX-G(500)	EN 1856-2 T200-P1-W-V2-L50XXX-O(100)
Betriebstemperatur	≤ 600 °C	≤ 200 °C
Druckstufe	N1 – Naturzug	P1 – Überzug
Kondensatbeständigkeit	W – für feuchte Betriebsbedingungen geeignet	W – für feuchte Betriebsbedingungen geeignet Stahl
Stahl	Edelstahl 1.4404	Edelstahl 1.4404
Wandstärke	Wenn d_n von 60 bis 200 mm – 0,5 mm; Wenn d_n von 210 bis 550 mm – 0,6 mm; Wenn d_n von 600 bis 900 mm – 0,8 mm;	Wenn d_n von 60 bis 200 mm – 0,5 mm; Wenn d_n von 210 bis 550 mm – 0,6 mm;
Rußbrandbeständigkeit	G – beständig	O – nicht beständig
Abstand zu brennbarem Material	≥ 500 ¹ mm	≥ 100 ¹ mm
Zertifikat-Nr.	1397-CPR-0182; 1397-CPR-0183	1397-CPR-0182; 1397-CPR-0183



Hinweis

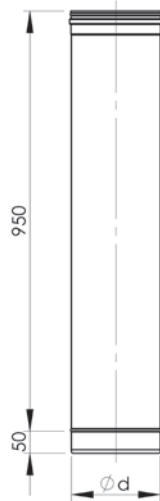
Die Eignung der Ofenrohre- Systeme muß in bestimmten Fällen unter Rücksichtnahme von Dokumentation des Herstellers des Heizgerätes und Ofenrohre-Montierung sowie nationalen Rechtsakten eingeschätzt werden.

¹ Der tatsächliche Mindestabstand zu den brennbaren Stoffen, aus der äußeren Oberfläche des Anschlusses des Abgasrohrs (für Innenrohre nicht angewendet wird), muß nach der Bezeichnung des Produktes, wie in seiner Kennzeichnung und nationalen Rechtsvorschriften beschrieben, definiert werden. Wenn die Herstellervorschriften und Schornsteinbezeichnung unterschiedliche Abstände zu den brennbaren Materialien zeigen, ist es notwendig, einen größeren Abstand herzustellen.



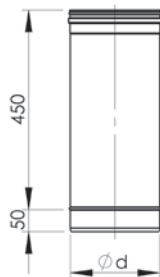


FLUE LINER SECTION, L-1 m / JĖKLO SEGMENTAS, L-1 m / SCHORNSTEINABSCHNITT, L-1 m



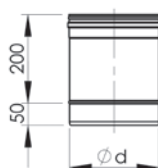
Dimensions / Matmenys / Dimension		
Ød	Article No.	m, kg
80	S2-1001-0080-100-010-V	1,01
100	S2-1001-0100-100-010-V	1,26
115	S1-1001-0115-100-010-V	1,44
120	S2-1001-0120-100-010-V	1,51
130	S2-1001-0130-100-010-V	1,63
150	S2-1001-0150-100-010-V	1,88
160	S2-1001-0160-100-010-V	2,01
180	S2-1001-0180-100-010-V	2,26
200	S2-1001-0200-100-010-V	2,51
230	S1-1001-0230-100-020-V	3,47
250	S1-1001-0250-100-020-V	3,77
280	S1-1001-0280-100-020-V	4,22
300	S1-1001-0300-100-020-V	4,52
350	S1-1001-0350-100-020-V	5,28
400	S1-1001-0400-100-020-V	6,03
450	S1-1001-0450-100-020-V	6,79
500	S1-1001-0500-100-020-V	7,54
550	S1-1001-0550-100-020-V	8,29

FLUE LINER SECTION, L-0.5 m / JĖKLO SEGMENTAS, L-0,5 m / SCHORNSTEINABSCHNITT, L-0.5 m



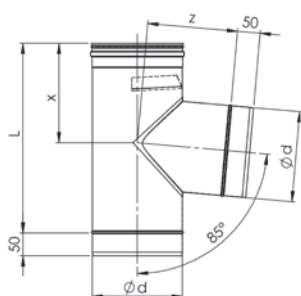
Dimensions / Matmenys / Dimension		
Ød	Article No.	m, kg
80	S2-1001-0080-050-010-V	0,51
100	S2-1001-0100-050-010-V	0,63
115	S1-1001-0115-050-010-V	0,72
120	S2-1001-0120-050-010-V	0,76
130	S2-1001-0130-050-010-V	0,82
150	S2-1001-0150-050-010-V	0,94
160	S2-1001-0160-050-010-V	1,01
180	S2-1001-0180-050-010-V	1,13
200	S2-1001-0200-050-010-V	1,26
230	S1-1001-0230-050-020-V	1,74
250	S1-1001-0250-050-020-V	1,89
280	S1-1001-0280-050-020-V	2,11
300	S1-1001-0300-050-020-V	2,26
350	S1-1001-0350-050-020-V	2,64
400	S1-1001-0400-050-020-V	3,02
450	S1-1001-0450-050-020-V	3,40
500	S1-1001-0500-050-020-V	3,77
550	S1-1001-0550-050-020-V	4,15

FLUE LINER SECTION, L-0.25 m / ĮDĖKLO SEGMENTAS, L-0,25 m / SCHORNSTEINABSCHNITT, L-0.25 m



Dimensions / Matmenys / Dimension		
Ød	Article No.	m, kg
80	S2-1001-0080-025-010-V	0,25
100	S2-1001-0100-025-010-V	0,32
115	S1-1001-0115-025-010-V	0,36
120	S2-1001-0120-025-010-V	0,38
130	S2-1001-0130-025-010-V	0,41
150	S2-1001-0150-025-010-V	0,47
160	S2-1001-0160-025-010-V	0,50
180	S2-1001-0180-025-010-V	0,57
200	S2-1001-0200-025-010-V	0,63
230	S1-1001-0230-025-020-V	0,87
250	S1-1001-0250-025-020-V	0,94
280	S1-1001-0280-025-020-V	1,06
300	S1-1001-0300-025-020-V	1,13
350	S1-1001-0350-025-020-V	1,32
400	S1-1001-0400-025-020-V	1,51
450	S1-1001-0450-025-020-V	1,70
500	S1-1001-0500-025-020-V	1,89
550	S1-1001-0550-025-020-V	2,07

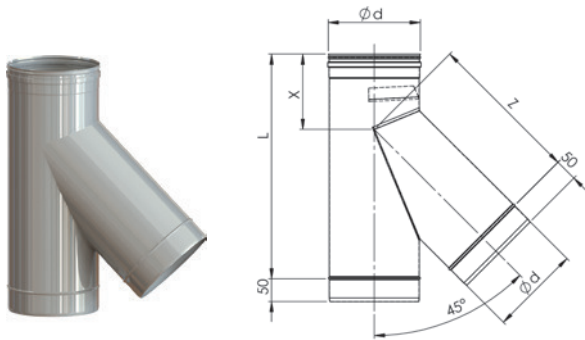
TEE 85° / TRIŠAKIS 85° / T-STÜCK 85°



Dimensions / Matmenys / Dimension					
Ød	Article No.	L	Z	X	m, kg
80	S2-2001-0080-085-010-V	300	144	157	0,49
100	S2-2001-0100-085-010-V	320	155	166	0,63
115	S1-2001-0115-085-010-V	335	163	173	0,80
120	S2-2001-0120-085-010-V	340	165	175	0,79
130	S2-2001-0130-085-010-V	350	165	179	0,87
150	S2-2001-0150-085-010-V	370	175	188	1,05
160	S2-2001-0160-085-010-V	380	180	193	1,13
180	S2-2001-0180-085-010-V	400	190	202	1,32
200	S2-2001-0200-085-010-V	420	200	211	1,53
230	S1-2001-0230-085-020-V	450	215	225	2,23
250	S1-2001-0250-085-020-V	470	225	234	2,51
280	S1-2001-0280-085-020-V	500	240	248	2,96
300	S1-2001-0300-085-020-V	520	250	257	3,27
350	S1-2001-0350-085-020-V	570	275	280	4,42
400	S1-2001-0400-085-020-V	620	300	303	5,07
450	S1-2001-0450-085-020-V	670	325	325	6,10
500	S1-2001-0500-085-020-V	720	350	348	7,22
550	S1-2001-0550-085-020-V	770	375	371	8,44

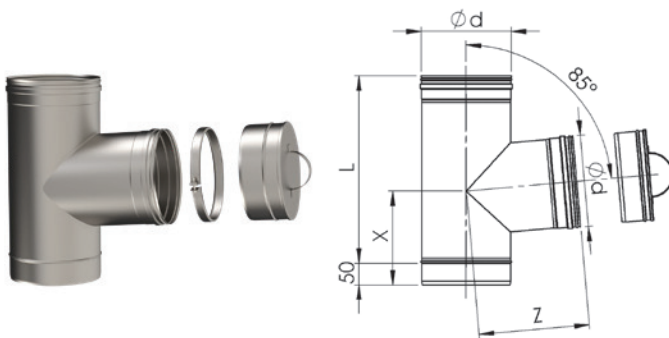


TEE 45° / TRIŠAKIS 45° / T-STÜCK 45°



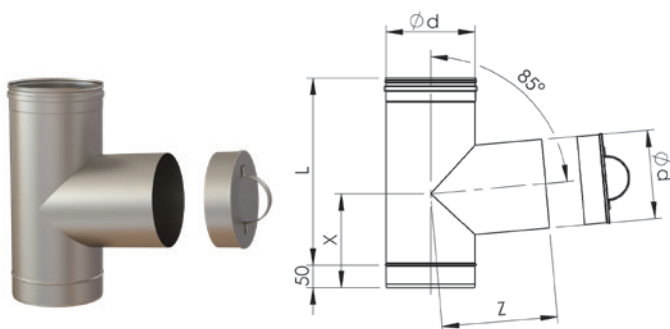
Dimensions / Matmenys / Dimension					
Ød	Article No.	L	Z	X	m, kg
80	S2-201-0080-045-010-V	333	297	137	0,73
100	S2-201-0100-045-010-V	360	220	141	0,77
115	S1-201-0115-045-010-V	383	238	144	1,00
120	S2-201-0120-045-010-V	388	244	145	0,98
130	S2-201-0130-045-010-V	402	256	147	1,10
150	S2-201-0150-045-010-V	430	280	151	1,34
160	S2-201-0160-045-010-V	444	292	153	1,47
180	S2-201-0180-045-010-V	472	316	157	1,74
200	S2-201-0200-045-010-V	500	340	161	2,04
230	S1-201-0230-045-020-V	542	376	167	3,02
250	S1-201-0250-045-020-V	570	400	171	3,44
280	S1-201-0280-045-020-V	612	436	177	4,11
300	S1-201-0300-045-020-V	640	460	181	4,59
350	S1-201-0350-045-020-V	710	520	191	5,91
400	S1-201-0400-045-020-V	780	580	201	7,37
450	S1-201-0450-045-020-V	850	640	211	9,00
500	S1-201-0500-045-020-V	920	700	221	10,79
550	S1-201-0550-045-020-V	990	760	231	12,73

INSPECTION WITH BASE PLUG / PRAVALA SU AKLE / INSPEKTIONSÖFFNUNG



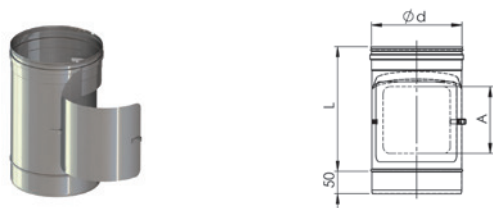
Dimensions / Matmenys / Dimension					
Ød	Article No.	L	Z	X	m, kg
80	S2-1002-0080-000-010-V	310	198	162	0,60
100	S2-1002-0100-000-010-V	320	200	166	0,80
115	S1-1002-0115-000-010-V	335	208	173	0,90
120	S2-1002-0120-000-010-V	340	210	175	1,00
130	S2-1002-0130-000-010-V	350	215	179	1,10
150	S2-1002-0150-000-010-V	370	225	188	1,40
160	S2-1002-0160-000-010-V	380	230	193	1,50
180	S2-1002-0180-000-010-V	400	240	202	1,70
200	S2-1002-0200-000-010-V	420	250	211	2,00
230	S1-1002-0230-000-020-V	450	265	225	2,90
250	S1-1002-0250-000-020-V	470	275	234	3,30
280	S1-1002-0280-000-020-V	500	290	248	3,80
300	S1-1002-0300-000-020-V	520	300	257	4,30

INSPECTION WITH A SMOOTH BRANCH WITH BASE PLUG / PRAVALA LYGIA ATŠAKA SU AKLE /
 RAUCHROHR MIT ABZWEIGUNG UND REINIGUNGSÖFFNUNG MIT DECKEL



Dimensions / Matmenys / Dimension					
Ød	Article No.	L	Z	X	m, kg
80	S2-1022-0080-000-010-V	310	198	162	0,60
100	S2-1022-0100-000-010-V	320	200	166	0,80
115	S1-1022-0115-000-010-V	335	208	173	0,90
120	S2-1022-0120-000-010-V	340	210	175	1,00
130	S2-1022-0130-000-010-V	350	215	179	1,10
150	S2-1022-0150-000-010-V	370	225	188	1,40
160	S2-1022-0160-000-010-V	380	230	193	1,50
180	S2-1022-0180-000-010-V	400	240	202	1,70
200	S2-1022-0200-000-010-V	420	250	211	2,00
230	S1-1022-0230-000-010-V	450	265	225	2,90
250	S1-1022-0250-000-010-V	470	275	234	3,30
280	S1-1022-0280-000-010-V	500	290	248	3,80
300	S1-1022-0300-000-010-V	520	300	257	4,30

INSPECTION WITH LID / PRAVALA SU DANGTELIU /
 REINIGUNGS - UND INSPEKTIONSÖFFNUNG MIT QUETSCHDECKEL



Dimensions / Matmenys / Dimension				
Ød	Article No.	L	A	m, kg
80	S2-1012-0080-000-010-V	240	70	0,24
100	S2-1012-0100-000-010-V	250	80	0,31
115	S1-1012-0115-000-010-V	260	90	0,38
120	S2-1012-0120-000-010-V	270	100	0,41
130	S2-1012-0130-000-010-V	280	110	0,46
150	S2-1012-0150-000-010-V	300	130	0,57
160	S2-1012-0160-000-010-V	300	130	0,60
180	S2-1012-0180-000-010-V	320	150	0,72
200	S2-1012-0200-000-010-V	320	150	0,80
230	S1-1012-0230-000-020-V	340	170	1,18
250	S1-1012-0250-000-020-V	350	180	1,32
280	S1-1012-0280-000-020-V	360	190	1,52
300	S1-1012-0300-000-020-V	370	200	1,67

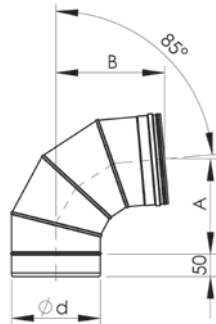
TELESCOPIC SECTION / TELESKOPAS / TELESKOPROHR



Dimensions / Matmenys / Dimension				
Ød	Article No.	Lmin	Lmax	m, kg
80	S2-1000-0080-045-010-V	250	400	0,51
100	S2-1000-0100-045-010-V	250	400	0,63
115	S1-1000-0115-045-010-V	250	400	0,73
120	S2-1000-0120-045-010-V	250	400	0,76
130	S2-1000-0130-045-010-V	250	400	0,82
150	S2-1000-0150-045-010-V	250	400	0,94
160	S2-1000-0160-045-010-V	250	400	1,01
180	S2-1000-0180-045-010-V	250	400	1,13
200	S2-1000-0200-045-010-V	250	400	1,26
230	S1-1000-0230-045-020-V	250	400	1,74
250	S1-1000-0250-045-020-V	250	400	1,89
280	S1-1000-0280-045-020-V	250	400	2,11
300	S1-1000-0300-045-020-V	250	400	2,26

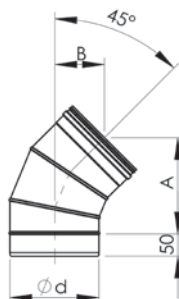


ELBOW 85° / ALKŪNĒ 85° / BOGEN 85°



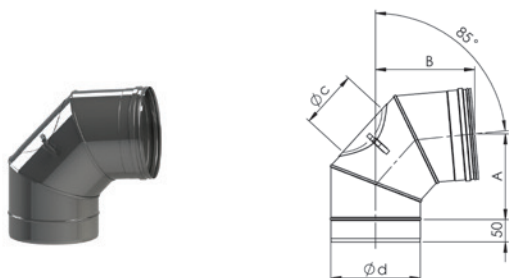
Dimensions / Matmenys / Dimension				
Ød	Article No.	A	B	m, kg
80	S2-2002-0080-085-010-V	130	165	0,33
100	S2-2002-0100-085-010-V	140	174	0,43
115	S1-2002-0115-085-010-V	147	181	0,50
120	S2-2002-0120-085-010-V	150	183	0,53
130	S2-2002-0130-085-010-V	155	188	0,59
150	S2-2002-0150-085-010-V	165	197	0,70
160	S2-2002-0160-085-010-V	170	202	0,76
180	S2-2002-0180-085-010-V	180	211	0,88
200	S2-2002-0200-085-010-V	190	220	0,99
230	S1-2002-0230-085-020-V	234	260	1,57
250	S1-2002-0250-085-020-V	244	269	1,75
280	S1-2002-0280-085-020-V	259	282	2,08
300	S1-2002-0300-085-020-V	269	292	2,26
350	S1-2002-0350-085-020-V	294	314	2,81
400	S1-2002-0400-085-020-V	319	337	3,42
450	S1-2002-0450-085-020-V	344	360	4,08
500	S1-2002-0500-085-020-V	368	383	4,79
550	S1-2002-0550-085-020-V	394	406	5,56

ELBOW 45° / ALKŪNĒ 45° / BOGEN 45°



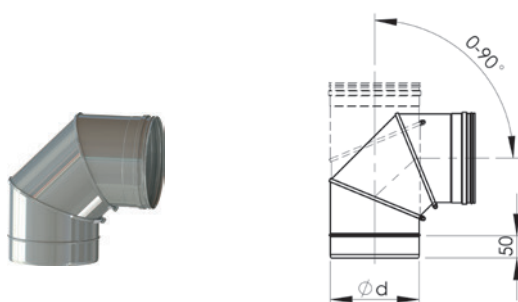
Dimensions / Matmenys / Dimension				
Ød	Article No.	A	B	m, kg
80	S2-2002-0080-045-010-V	164	89	0,28
100	S2-2002-0100-045-010-V	171	92	0,36
115	S1-2002-0115-045-010-V	177	94	0,40
120	S2-2002-0120-045-010-V	178	95	0,45
130	S2-2002-0130-045-010-V	182	96	0,49
150	S2-2002-0150-045-010-V	189	99	0,58
160	S2-2002-0160-045-010-V	193	101	0,63
180	S2-2002-0180-045-010-V	200	103	0,72
200	S2-2002-0200-045-010-V	220	112	0,81
230	S1-2002-0230-045-020-V	231	116	1,23
250	S1-2002-0250-045-020-V	238	119	1,37
280	S1-2002-0280-045-020-V	249	124	1,59
300	S1-2002-0300-045-020-V	256	127	1,74
350	S1-2002-0350-045-020-V	274	134	2,16
400	S1-2002-0400-045-020-V	291	141	2,61
450	S1-2002-0450-045-020-V	309	149	3,09
500	S1-2002-0500-045-020-V	327	156	3,61
550	S1-2002-0550-045-020-V	344	163	4,17

ELBOW WITH INSPECTION OPENING / ALKŪNĒ SU PRAVALA /
BOGEN MIT REINIGUNGS - UND INSPEKTIONSÖFFNUNG



Dimensions / Matmenys / Dimension					
Ød	Article No.	A	B	Øc	m, kg
80	S2-2003-0080-085-010-V	121	164	60	0,33
100	S2-2003-0100-085-010-V	139	183	70	0,43
115	S1-2003-0115-085-010-V	154	197	80	0,50
120	S2-2003-0120-085-010-V	157	202	80	0,60
130	S2-2003-0130-085-010-V	166	213	100	0,65
150	S2-2003-0150-085-010-V	184	234	130	0,70
160	S2-2003-0160-085-010-V	184	235	130	0,76
180	S2-2003-0180-085-010-V	186	236	150	0,88
200	S2-2003-0200-085-010-V	188	236	150	0,99
230	S1-2003-0230-085-020-V	215	262	180	1,57
250	S1-2003-0250-085-020-V	216	262	200	1,75
280	S1-2003-0280-085-020-V	229	272	200	2,08
300	S1-2003-0300-085-020-V	235	281	200	2,26

ADJUSTABLE ELBOW / SUKAMOJI ALKŪNĒ / BOGEN VERSTELLBAR

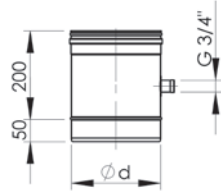


Dimensions / Matmenys / Dimension		
Ød	Article No.	m, kg
80	S2-2008-0080-090-010-V	0,33
100	S2-2008-0100-090-010-V	0,43
115	S1-2008-0115-090-010-V	0,50
120	S2-2008-0120-090-010-V	0,53
130	S2-2008-0130-090-010-V	0,59
150	S2-2008-0150-090-010-V	0,70
160	S2-2008-0160-090-010-V	0,76
180	S2-2008-0180-090-010-V	0,88
200	S2-2008-0200-090-010-V	0,99
230	S1-2008-0230-090-020-V	1,57
250	S1-2008-0250-090-020-V	1,75
280	S1-2008-0280-090-020-V	2,10
300	S1-2008-0300-090-020-V	2,26

- Only N1 class
- Tik N1 klasei
- Nur Klasse N1

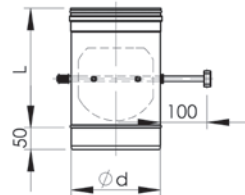


TEST POINT / SEGMENTAS DŪMŪ ANALIZEI / ROHR MIT MESSÖFFNUNG



Dimensions / Matmenys / Dimension		
Ød	Article No.	m, kg
80	S2-1013-0080-025-010-V	0,27
100	S2-1013-0100-025-010-V	0,32
115	S1-1013-0115-025-010-V	0,36
120	S2-1013-0120-025-010-V	0,37
130	S2-1013-0130-025-010-V	0,40
150	S2-1013-0150-025-010-V	0,45
160	S2-1013-0160-025-010-V	0,47
180	S2-1013-0180-025-010-V	0,52
200	S2-1013-0200-025-010-V	0,57
230	S1-1013-0230-025-020-V	0,76
250	S1-1013-0250-025-020-V	0,82
280	S1-1013-0280-025-020-V	1,06
300	S1-1013-0300-025-020-V	1,23
350	S1-1013-0350-025-020-V	1,42
400	S1-1013-0400-025-020-V	1,61
450	S1-1013-0450-025-020-V	1,80
500	S1-1013-0500-025-020-V	1,99
550	S1-1013-0550-025-020-V	2,17

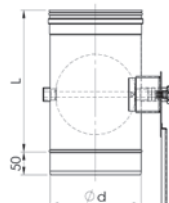
DAMPER / SKLENDĒ / DROSSELKLAPPE



Dimensions / Matmenys / Dimension			
Ød	Article No.	L	m, kg
80	S2-1004-0080-000-010-V	150	0,52
100	S2-1004-0100-000-010-V	150	0,62
115	S1-1004-0115-000-010-V	170	0,75
120	S2-1004-0120-000-010-V	170	0,78
130	S2-1004-0130-000-010-V	170	0,84
150	S2-1004-0150-000-010-V	170	0,98
160	S2-1004-0160-000-010-V	180	1,08
180	S2-1004-0180-000-010-V	200	1,29
200	S2-1004-0200-000-010-V	220	1,53
230	S1-1004-0230-000-020-V	250	1,92
250	S1-1004-0250-000-020-V	270	2,21

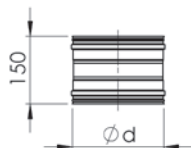
- Only N1 class
- Tik N1 klasei
- Nur Klasse N1

INDUSTRIAL DAMPER / SKLENDĒ PRAMONEI / WANDIGE INDUSTRIEKLAPPE



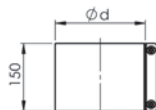
Dimensions / Matmenys / Dimension			
Ød	Article No.	L	m, kg
80	S2-1014-0080-000-010-V	150	0,52
100	S2-1014-0100-000-010-V	150	0,62
115	S1-1014-0115-000-010-V	170	0,75
120	S2-1014-0120-000-010-V	170	0,78
130	S2-1014-0130-000-010-V	170	0,84
150	S2-1014-0150-000-010-V	170	0,98
160	S2-1014-0160-000-010-V	180	1,08
180	S2-1014-0180-000-010-V	200	1,29
200	S2-1014-0200-000-010-V	220	1,53
230	S1-1014-0230-000-020-V	250	1,92
250	S1-1014-0250-000-020-V	270	2,21
280	S1-1014-0280-000-020-V	300	2,75
300	S1-1014-0300-000-020-V	320	3,03
350	S1-1014-0350-000-020-V	370	4,01
400	S1-1014-0400-000-020-V	420	4,79
450	S1-1014-0450-000-020-V	470	6,33
500	S1-1014-0500-000-020-V	520	7,70
550	S1-1014-0550-000-020-V	570	9,21

MUFF + / MOVA + / MUFFE +



Dimensions / Matmenys / Dimension		
Ød	Article No.	m, kg
80	S2-1006-0080-033-010-V	0,20
100	S2-1006-0100-033-010-V	0,20
115	S1-1006-0115-033-010-V	0,20
120	S2-1006-0120-033-010-V	0,20
130	S2-1006-0130-033-010-V	0,30
150	S2-1006-0150-033-010-V	0,30
160	S2-1006-0160-033-010-V	0,30
180	S2-1006-0180-033-010-V	0,40
200	S2-1006-0200-033-010-V	0,40
230	S1-1006-0230-033-020-V	0,60
250	S1-1006-0250-033-020-V	0,60
280	S1-1006-0280-033-020-V	0,65
300	S1-1006-0300-033-020-V	0,70
350	S1-1006-0350-033-020-V	0,80
400	S1-1006-0400-033-020-V	1,00
450	S1-1006-0450-033-020-V	1,10
500	S1-1006-0500-033-020-V	1,20
550	S1-1006-0550-033-020-V	1,30

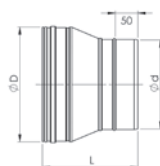
TURN-BUCKLE / SUVERŽIAMOJI MOVA / SPANNMUFFE



Dimensions / Matmenys / Dimension		
Ød	Article No.	m, kg
80	S2-1007-0080-015-010-V	0,19
100	S2-1007-0100-015-010-V	0,23
115	S1-1007-0115-015-010-V	0,26
120	S2-1007-0120-015-010-V	0,27
130	S2-1007-0130-015-010-V	0,29
150	S2-1007-0150-015-010-V	0,32
160	S2-1007-0160-015-010-V	0,34
180	S2-1007-0180-015-010-V	0,38
200	S2-1007-0200-015-010-V	0,42

- Only N1 class
- Tik N1 klasei
- Nur Klasse N1

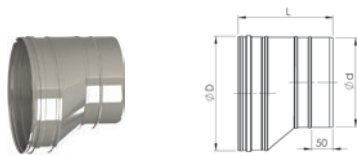
INCREASER / PERĖJIMAS / ERWEITERUNG



Dimensions / Matmenys / Dimension		
Ød	Article No.	L
ØD-Ød < 10	S2-2005-XXXX-0YY-010-V	160
10 < ØD-Ød < 20	S2-2005-XXXX-0YY-010-V	180
20 < ØD-Ød < 100	S2-2005-XXXX-0YY-010-V	200
ØD-Ød > 100	S2-2005-XXXX-0YY-010-V	220

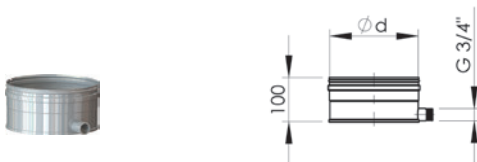


ECCENTRIC INCREASER / IŠCENTRINIS PERĖJIMAS / ERWEITERUNG EXZENTRISCH



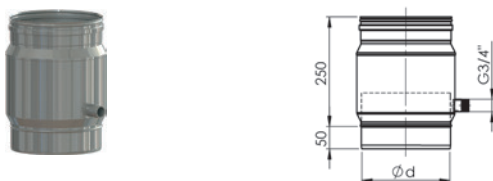
Dimensions / Matmenys / Dimension		
Ød	Article No.	L
ØD-Ød < 100	S2-2006-XXXX-0YY-010-V	200
ØD-Ød > 100	S2-2006-XXXX-0YY-010-V	220

DRAIN PLUG LATERAL / ŠONINIS KONDENSATO RINKTUVAS / KONDENSATABLAUF WAAGERECHT



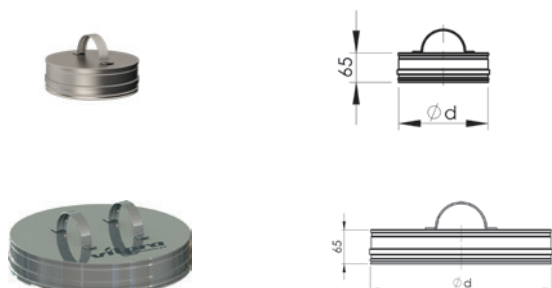
Dimensions / Matmenys / Dimension		
Ød	Article No.	m, kg
80	S1-3005-0080-000-010-V	0,20
100	S1-3005-0100-000-010-V	0,20
115	S1-3005-0115-000-010-V	0,30
120	S1-3005-0120-000-010-V	0,30
130	S1-3005-0130-000-010-V	0,30
150	S1-3005-0150-000-010-V	0,30
160	S1-3005-0160-000-010-V	0,40
180	S1-3005-0180-000-010-V	0,40
200	S1-3005-0200-000-010-V	0,50
230	S1-3005-0230-000-020-V	0,70
250	S1-3005-0250-000-020-V	0,80
280	S1-3005-0280-000-020-V	0,90
300	S1-3005-0300-000-020-V	1,00
350	S1-3005-0350-000-020-V	1,30
400	S1-3005-0400-000-020-V	1,50
450	S1-3005-0450-000-020-V	1,80
500	S1-3005-0500-000-020-V	2,20
550	S1-3005-0550-000-020-V	2,50

UPPER CONDENSATE COLLECTOR / VIRŠUTINIS KONDENSATO RINKTUVAS / ROHR MIT KONDENSATABLAUF



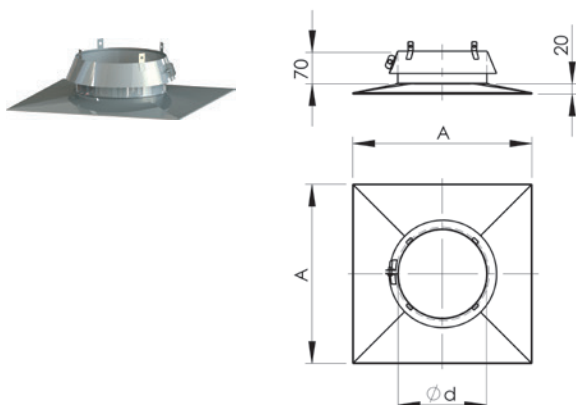
Dimensions / Matmenys / Dimension		
Ød	Article No.	m, kg
80	S2-1005-0080-000-010-V	0,40
100	S2-1005-0100-000-010-V	0,40
115	S1-1005-0115-000-010-V	0,40
120	S2-1005-0120-000-010-V	0,50
130	S2-1005-0130-000-010-V	0,50
150	S2-1005-0150-000-010-V	0,60
160	S2-1005-0160-000-010-V	0,60
180	S2-1005-0180-000-010-V	0,70
200	S2-1005-0200-000-010-V	0,80
230	S1-1005-0230-000-020-V	1,10
250	S1-1005-0250-000-020-V	1,20

PLUG + / AKLĖ + / QUETSCHDECKEL +



Dimensions / Matmenys / Dimension		
Ød	Article No.	m, kg
80	S1-3007-0080-003-010-V	0,12
100	S1-3007-0100-003-010-V	0,16
115	S1-3007-0115-003-010-V	0,18
120	S1-3007-0120-003-010-V	0,19
130	S1-3007-0130-003-010-V	0,21
150	S1-3007-0150-003-010-V	0,25
160	S1-3007-0160-003-010-V	0,27
180	S1-3007-0180-003-010-V	0,32
200	S1-3007-0200-003-010-V	0,37
230	S1-3007-0230-003-020-V	0,53
250	S1-3007-0250-003-020-V	0,60
280	S1-3007-0280-003-020-V	0,71
300	S1-3007-0300-003-020-V	0,79
350	S1-3007-0350-003-020-V	1,00
400	S1-3007-0400-003-020-V	1,23
450	S1-3007-0450-003-020-V	1,49
500	S1-3007-0500-003-020-V	1,77
550	S1-3007-0550-003-020-V	2,08

ROOF PLATE / VIRŠUTINIS ĮDĖKLO LAIKIKLIS / SCHACHTABDECKUNG - ANSCHLUSSBLENDE



Dimensions / Matmenys / Dimension			
Ød	Article No.	AxA	m, kg
80	9N-4002-0080-000-121-V	340x340	0,80
100	9N-4002-0100-000-121-V	340x340	0,90
115	9N-4002-0115-000-121-V	340x340	0,90
120	9N-4002-0120-000-121-V	340x340	1,00
130	9N-4002-0130-000-121-V	340x340	1,00
150	9N-4002-0150-000-121-V	400x400	1,30
160	9N-4002-0160-000-121-V	400x400	1,30
180	9N-4002-0180-000-121-V	400x400	1,40
200	9N-4002-0200-000-121-V	400x400	1,50
230	9N-4002-0230-000-121-V	400x400	1,90
250	9N-4002-0250-000-121-V	400x400	2,10
280	9N-4002-0280-000-121-V	450x450	2,60
300	9N-4002-0300-000-121-V	500x500	3,00

DRAUGHT REGULATOR / TRAUKOS REGULIATORIUS / ZUGREGLER



Dimensions / Matmenys / Dimension		
Ød	Article No.	m, kg
80	S1-3008-0080-000-010-V	0,30
150	S1-3008-0150-000-010-V	0,42

- Balanced hinged flap in a flue opening to allow airflow into the chimney to control draught at the boiler outlet
- Elementas, skirtas papildomam oro srautui tiekti į dūmtraukį, siekiant sureguliuoti trauką katilo dūmų atvamzdyje
- Element zur Leitung der zusätzlichen Luft in den Ofenrohr, für Steuerung des Zugs am Ofenausgang